



ARBO
THERMOPLASTIC
PUMPS
FILTERS

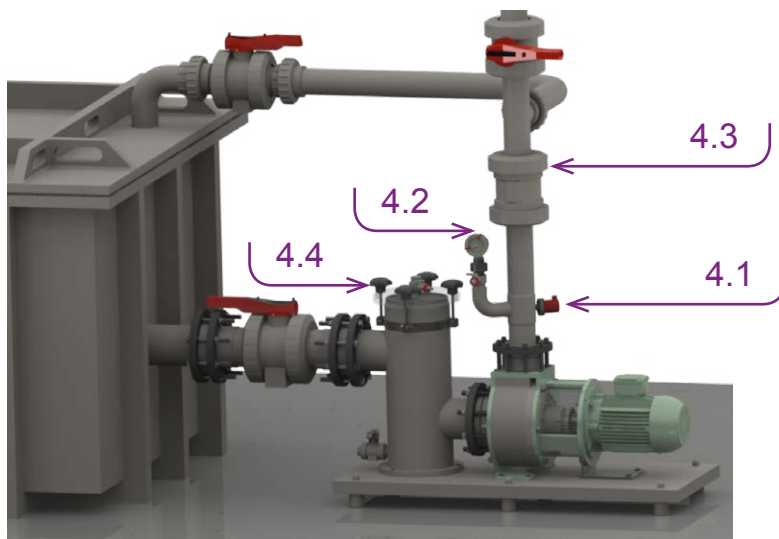
ELLER half open impeller **SILENT** spacer coupling **ATEX** **BORN TO RESIST CORROSION** compact
O 2858 BACK PULL-OUT bare shaft **HiEff 3D impeller** solid liquid end materials **SE**
magnetic drive **Viton** PEEK flexible diaphragm **HMPE** **labyrinth** DRY RUN PROTE
NPSH STRAINER PTC CORROSION RESISTANT IEC **close-coupled** BASEPLATE in-line MACHINED TENS
ded suction pipe independent of direction of rotation **PP** **FOOT VALVE** **DIN-EN 22585** diaphragm ga



BESCHERM UW ARBO-PRODUCT

Om de onderhoudskosten en productieverliezen te minimaliseren raden wij sterk aan om enige bewaking- en beschermingssystemen te installeren die wij optioneel aanbieden voor uw ARBO-product:

- 4.1 Droogloopbeveiliging
- 4.2 Manometers
- 4.3 Aanzuigunits/ terugslagkleppen
- 4.4 Voorzeven



ALGEMENE INFORMATIE

Alle producten worden vervaardigd in massief PP wat een breed toepassingsgebied heeft - er is geen metaal-vloeistof contact. Alle bevestigingsmiddelen zijn in RVS.

Voor hoog-corrosieve vloeistoffen (hoog percentage vaste delen) kunnen de delen in hoog-modulair HMPE worden besteld.

Voor hoog-corrosieve mengels bij hogere temperaturen is virgin PVDF beschikbaar.

CONSTRUCTIE			
MATERIALEN	AFKORTING	T MIN. °C	T MAX. °C
Polypropyleen	PP	0	80
Hoog moleculair Polyethyleen	HMPE	-50	80
Polyvinylidenfluoride	PVDF	-30	120
Polytetrafluoretheen	PTFE	-30	120

AFDICHTINGEN			
MATERIALEN	AFKORTING	T MIN. °C	T MAX. °C
EPDM	E	-40	150
Viton	V	-25	220
Polytetrafluoretheen	T	-190	260

AANSLUITINGEN	
AANSLUITINGEN	AFKORTING
mannelijke rechte gasdraad	R
DIN2501 PN10 Flenzen	F
3-D Koppelingen +GF+	U

De genoemde systeemdrukken hebben alleen betrekking op het basismateriaal; De maximum systeemdruk kan hiervan afwijken. Neem in geval van twijfel contact op met onze afdeling verkoop

4.1 DROOGLOOPBEVEILIGING / DRUKSCHAKELAAR



Installatie-T-stukken voor de montage van de drukschakelaar op de leiding zijn in diverse maten in kunststofmateriaal leverbaar.

HOGE- EN LAGEDRUK-VEILIGHEIDSSCHAKELAAR

Deze compacte, eenvoudig te monteren drukschakelaar kan aangesloten worden op schakelkasten of relais om op een hoge of lage druk te schakelen.

Als alternatief kan deze aangesloten worden op een akoestisch of visueel hoge- of lagedruk-alarm. Het is ideaal voor de bescherming van pompinstallaties die door cavitatie, droogloop of overdruk kunnen beschadigen.

Het apparaat, dat een membraanbediende drukschakelaar bevat, wordt aan de perskant en dicht bij de pomp gemonteerd door middel van een T-stuk met inwendige draadaansluiting.

Deze dient te worden aangesloten op een elektromagnetisch relais, die naar keuze kan worden opgenomen in - of verbonden met de aansluitkast voor het regelen van de spanning voor de pompmotor. Het kan met iedere 1- of 3-fasenmotor gebruikt worden.

MATERIALEN:

- Onderhuis
 - PP max. 70 °C
 - PVC max. 60 °C
 - PTFE max. 120 °C
- Membraan EPDM, Viton of Viton/PTFE

DRUKKLASSE:

- Max. leidingdruk : 3,3 Bar
- Werkdruk : 0,1-2,0 Bar

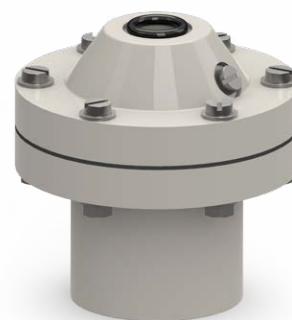
CAVITATIE OF DROOGLOOP

Als er cavitatie optreedt of de pomp droogloopt, zal de persdruk dalen; dit activeert de drukschakelaar en zal, via een elektromagnetisch relais, de stroom naar de pomp afschakelen.

Een instelschroef, bereikbaar onder de kap van de unit, biedt de mogelijkheid op de drukschakelaar in te stellen op een bepaalde drukval. Een minimale persdruk van 2m opvoerhoogte is noodzakelijk.

De drukschakelaar is ontworpen voor gebruik op schone, niet kristalliserende vloeistoffen.

Voor vloeistoffen die delen in suspensie bevatten, of die gevoelig zijn voor kristallisatie, kan de unit voorzien worden van een tussenkamer met membraan welke de leidingdruk doorgeeft naar de schakelaar. Het voordeel van de tussenkamer is dat het een groter en minder beperkt oppervlak heeft naar de vloeistof, waardoor het de kans op verstopping aanzienlijk verkleint.



BESTELCODE (P.I.C.) DROOGLOOPBEVEILIGING		
MODEL	MATERIAAL NATTE DELEN	AFDICHTINGEN
1	PP	E
	PTFE	V
	PVC*	T

4.2 MEMBRAAN(CONTACT)MANOMETERS

VISUEEL BEWAKINGSSYSTEEM MET OPTIONEEL MAGNEET SCHAKELCONTACT

De ARBO membraanmanometer kan gebruikt worden bij neutrale en corrosieve media. Alle "natte" delen zijn vervaardigd van hoogwaardige chemisch bestendige kunststoffen. Er is geen contact tussen manometer en de vloeistof.



De manometer wordt door een membraan gescheiden van de chemicaliën. De druktransmissie vindt plaats middels een buffervloeistof.

Het grote membraanoppervlak in combinatie met de geringe samendrukbaarheid van de buffervloeistof zorgt voor een nauwkeurige indicatie.

De unit wordt in de persleiding vlak bij de pomp gemonteerd door middel van een T-stuk met draadaansluiting.

Dank zij het speciale ontwerp kan de manometer 360o rond gedraaid worden om de best afleesbare positie te kiezen.

TECHNISCHE DETAILS

BESCHIKBARE MATERIALEN:

Membraanhuis : PP, PVDF
 membraan/afdichtingen : PTFE bekleed

MAX. BEDRIJFSTEMPERATUUR:

PP : 0 tot +80°C
 PVDF : -40 tot +120°C

Max. werkdruk : PN 4
 Aansluitingen : R 1/2" inw.
 R 1" uitw.
 R 1 1/4" uitw.
 Bereik : 0-4 Bar

- Practisch onderhoudsvrij.
- Eenvoudig te installeren.
- Ook leverbaar met ontluchtingskraan (code MMO).

Installatie T-stuk voor montage van de manometer in de leiding en kan in verschillende maten en kunststoffen worden geleverd.

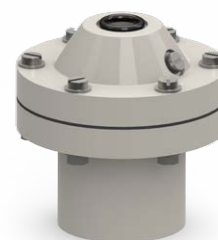


DOORSTROOMBEWAKING OF DROOGLOOP

Ook leverbaar met schakelcontacten (code MKM) als droogloopbeveiliging van pompen of tegen overdruk in b.v. filtersystemen.

Als de persdruk stijgt of daalt, dan wordt de drukschakelaar bekrachtigd en zal, via een electromagnetisch relais, de stroom naar de pomp afgeschakeld worden. De unit dient te worden aangesloten op een elektro-magnetisch relais, die naar keuze kan worden opgenomen in - of verbonden met de aansluitkast voor het regelen van de spanning voor de pompmotor.

De drukschakelaar is ontworpen voor gebruik met schone, niet uitkristalliserende vloeistoffen. Voor vloeistoffen die delen in suspensie bevatten, of die gevoelig zijn voor kristallisatie, kan de unit voorzien worden van een tussenkamer met membraan welke de leidingdruk doorgeeft naar de schakelaar. Het voordeel van de tussenkamer is dat het een groter en minder beperkt oppervlak heeft naar de vloeistof, waardoor het de kans op verstopping aanzienlijk verkleint.



BESTELCODE (P.I.C.)				
MODEL	MEETBEREIK BAR	MATERIAAL NATTE DELEN	AFDICHTINGEN	AANSLUITING "R"
MM	0-4	PP	E	1/2
MMO		PVDF	V	1
MKM			T	1 1/4
MKMO				

4.3 AANZUIGRESERVOIRS

ZELFAANZUIGENDE UITVOERINGEN

Centrifugaalpompem zijn normaalzuigend. Dat wil zeggen dat ze zo dienen te zijn opgesteld dat de vloeistof toestroomt. Zelfaanzuigende eigenschappen zijn mogelijk door middel van speciale aanzuigreservoirs die worden geplaatst in de zuigleiding van de pomp. Meer informatie op aanvraag.

TOEPASSINGEN

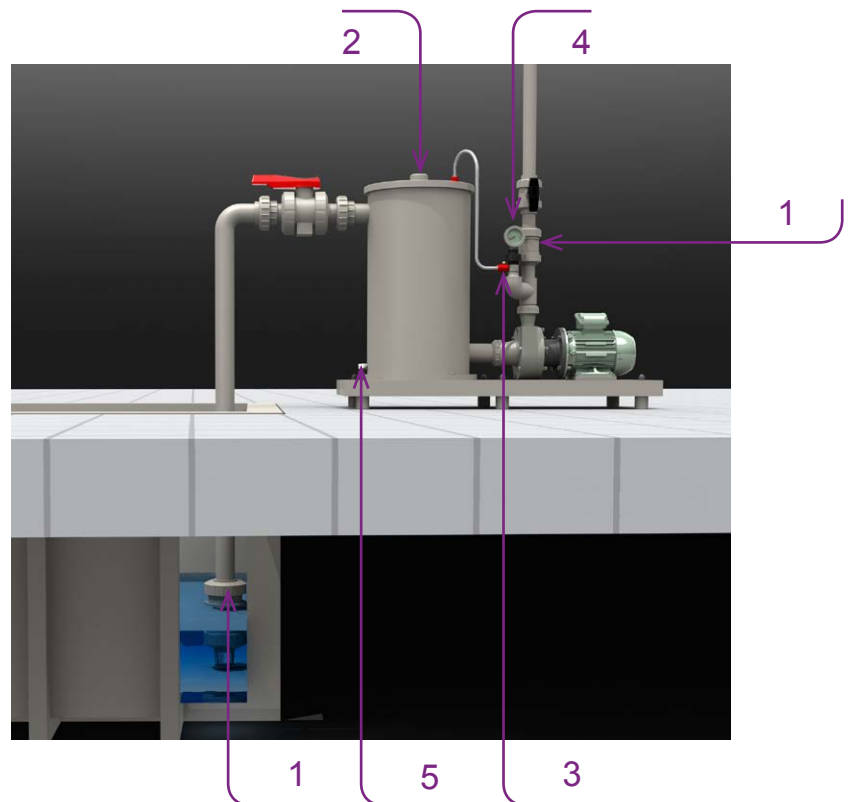
ARBO aanzuigreservoirs creëren zelf aanzuigende eigenschappen bij centrifugaalpompem. Door een specifieke berekening wordt het benodigde volume van het reservoir vastgesteld om te voldoen aan de gewenste aanzuigeigenschappen. Naast het standaard programma aanzuigreservoirs zijn klant specifieke uitvoeringen tot 500 L mogelijk.

Mits eenmalig* gevuld, zal de pomp met reservoir in staat zijn om de zuigleiding vol te zuigen met vloeistof. Om na iedere batch automatisch te kunnen aanzuigen is het noodzakelijk om de pomp uit te schakelen voordat deze het aanzuigreservoir leeg trekt. Om dit te voorkomen en om de pomp te beschermen kunnen wij optionele instrumenten adviseren.

MATERIALEN

Standaard wordt PPH geleverd wat een breed toepassingsgebied afdekt. Voor hoog corrosieve mengsels bij hogere temperaturen kan het reservoir geheel in PVDF uitgevoerd worden.

Het standard aanzuigreservoir heeft EPDM afdichtingen.



OPTIES					
POS.	OMSCHRIJVING	STANDAARD	ALTERNATIEVEN		
1	Terugslagklep	PPH	PVDF	PVC	PE
2	Transparante vulopening	PPH	PVDF	PVC	PE
3	Ontluchtkraan met slangaansluiting voor recirculatieleiding	PPH	PVDF		
4	Membraanmanometer	PPH	PVDF		
5	Aftapkraan in plaats van plug	PPH	PVDF		

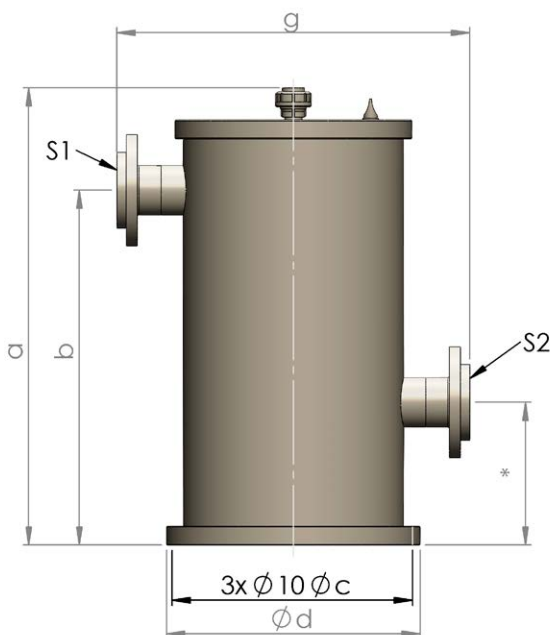
Max. werkdruk bij 20°C : -0.8 tot 2 Bar
Aanbevolen zuigzijdige vloeistofsnelheid : 1 m/s.

4.3 AANZUIGRESERVOIRS



DATA VOOR HET BEREKENEN VAN AANZUIGRESERVOIRS

1	Capaciteit		m ³ /h
2	Doorlaat zuigleiding	Dn	mm
3	Zuighoogte		m
4	Lengte zuigleiding totaal		m
5	Vloeistof dichtheid		kg/m ³
6	Hoogtemaat*	S2	mm



MAATTABEL (L=LITER)

TYPE/MAAT	15L	25L	30L	40L	60L	80L
a	430	630	800	530	780	1060
b	300	500	670	400	650	930
c	320	320	320	440	440	440
d	340	340	340	460	460	460
g	490	490	490	610	610	640

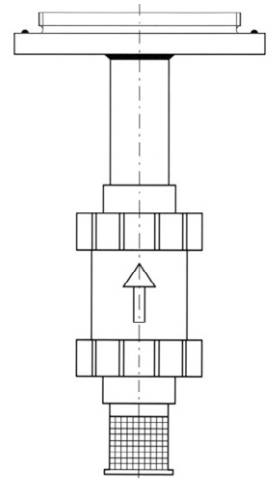
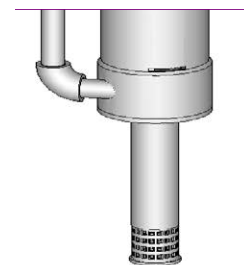
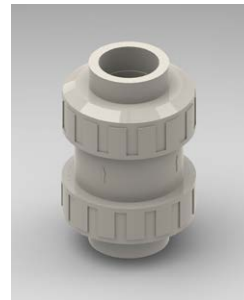
Andere aansluitingen en/of capaciteiten op aanvraag.
Hoe nauwkeuriger uw gegevens, hoe beter ons advies!

BESTELCODE (P.I.C.)

MODEL	INHOUD (L)	TYPE AANSLUITING	AANSLUITING S1	AANSLUITING S2	MATERIAAL NATTE DELEN	AFDICHTINGEN
AZU	15	F	Dn25	Dn25	PP	E
	20	U	Dn32	Dn32	PVDF	V
	25		Dn40	Dn40	PVC*	T
	30	Dn50	Dn50	PE*		
	40	Dn65	Dn65			
	60	Dn80	Dn80			
	80	Dn125	Dn125			
	225	Dn150	Dn150			

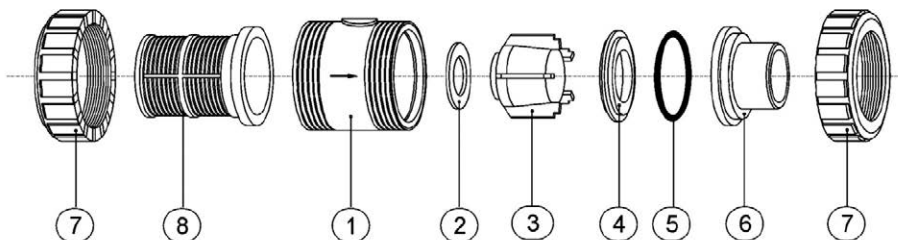
4.3 TERUGSLAGKLEPPEN

- Volledig corrosiebestendig PP, PVC of PVDF, geen metaal - vloeistof contact
- Afdichting in EPDM (standaard) of Viton met PTFE-omkapselde veer voor maximale veiligheid
- Absoluut lekvrij bij schone vloeistoffen
- Kan horizontaal of verticaal gemonteerd worden in zuig- of persleidingen van centrifugaalpompen.
- Verzwaarde plunjer leverbaar voor gebruik als voetklep en bij hogere SG
- Klep kan radiaal uitgebouwd worden waarbij het leidingwerk in positie blijft.
- Openingdruk 0.025 Bar

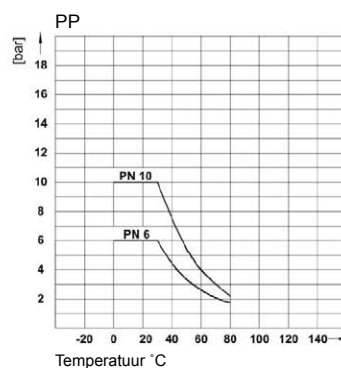
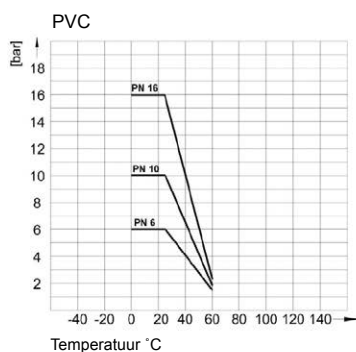


Terugslagkleppen kunnen in de zuigbuis-verlenging gebouwd worden om bij ieder niveau te kunnen opstarten zonder voetlager!!

AANSLUITMATEN		
SumPro DO-BG1-2-3	d 50	DN 40
SumPro DO-BG4-5	d 75	DN 65
DO-32/40/50-160/200/250-HD	d 75	DN 65
DO-65-200/250-HD	d 90	DN 80



GRAFIEK
Druk - Temperatuur grafiek



POS	OMSCHRIJVING
1	Huis
2	Vlakdichting
3	Conus
4	Inlegdeel
5	O-ring
6	Aansluittypes
7	Wartel
8	Filter

4.4 VOORZEVEN

TOEPASSINGEN

ARBO-voorzeven worden hoofdzakelijk gebruikt om pompen tegen vreemde delen te beschermen.

Dit kan ernstige schade aan uw pomp voorkomen en verlaagt daardoor de onderhouds- en productiestilstand.

Bij het ontwerp van ARBO-zeven is rekening gehouden met de maximale zuigsnelheden bij centrifugaal pompen.

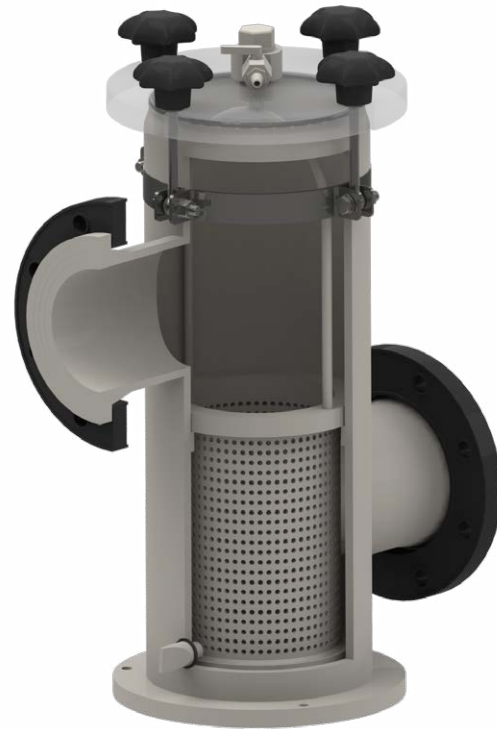
Het drukverlies over de voorzeef is erg laag waardoor de ARBO-zeven zeer geschikt zijn voor processen met hogere temperaturen of lage NPSH waarden.

Naast een breed scala aan standaard producten behoren klant specifieke voorzeven tot de mogelijkheden.

In situaties waar een beperkte zuighoogte verlangd wordt is deze zeef een mogelijke optie. Neem contact op met onze verkoopafdeling voor een calculatie en offerte.

MATERIALEN

Het standaard materiaal PPH dekt een breed toepassingsgebied. Bij hoog corrosieve mengsels en hogere temperaturen is een behuizing in PVDF beschikbaar. De standaard zeef heeft EPDM afdichtingen.

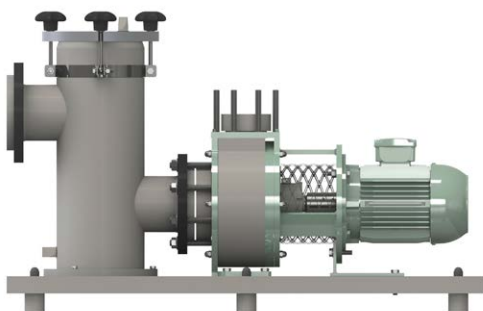


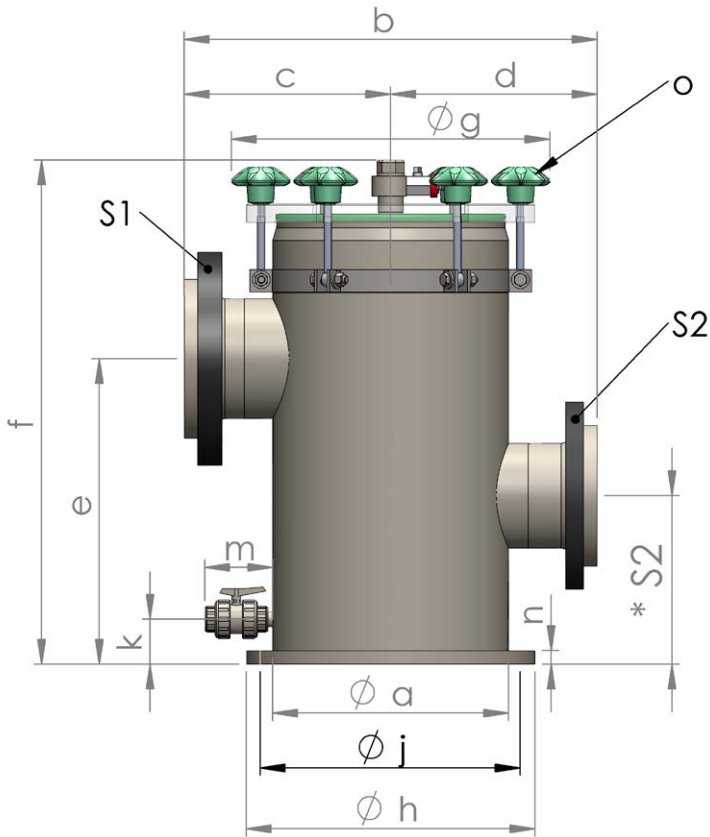
Max. werkdruk bij 20°C : -0.8 tot 2 Bar
Aanbevolen zuigzijdige leidingsnelheid : 1 m/s.

CONSTRUCTIE			
MATERIALEN	AFKORTING	T MIN. °C	T MAX. °C
Polypropyleen	PP	0	80
Polyvinylidenfluoride	PVDF	-30	120

MATERIALEN			
AFDICHTINGEN	AFKORTING	T MIN. °C	T MAX. °C
EPDM	E	-40	150
Viton	V	-25	220
Polytetrafluoretheen	T	-190	260
AANSLUITINGEN	AFKORTING		
DIN2501 PN10 Flenzen	F		

De genoemde systeemdrukken hebben alleen betrekking op het basismateriaal; De max. systeemdruk kan hiervan afwijken. Neem in geval van twijfel contact op met onze afdeling verkoop.





TYPE	M3/H	S1	S2	*S2	ALLE AFMETINGEN IN MM														AANZUIG
DN	MAX.	DN	DN	MIN.	MAX.	a	b	c	d	e	f	g	h	j	k	m	n	o	VOLUME L
40	6	40	40	80	230	225	470	235	235	343	569	337	285	3x09 PDC.262	60	145	18	4 x	9,3
50	10	50	50	90	220	225	470	235	235	343	569	337	285	3x09 PDC.262	60	145	18	4 x	9,1
65	20	65	65	100	215	225	470	235	235	343	569	337	285	3x09 PDC.262	60	145	18	4 x	8,9
80	30	80	80	105	210	225	470	235	235	353	589	337	285	3x09 PDC.262	60	145	18	4 x	8,9
100	40	100	100	115	200	225	470	235	235	353	589	337	285	3x09 PDC.262	60	145	18	4 x	8,6
125	60	125	125	115	200	225	470	235	235	408	668	337	285	3x09 PDC.262	60	145	18	4 x	8,6
150	90	150	150	150	200	315	551	258	258	408	668	427	385	6x09 PDC.355	60	145	18	6 x	18,8
200	160	200	200	200	600	400	760	380	380	784	1082	511	460	6x09 PDC.437	100	145	49	8 x	70,0

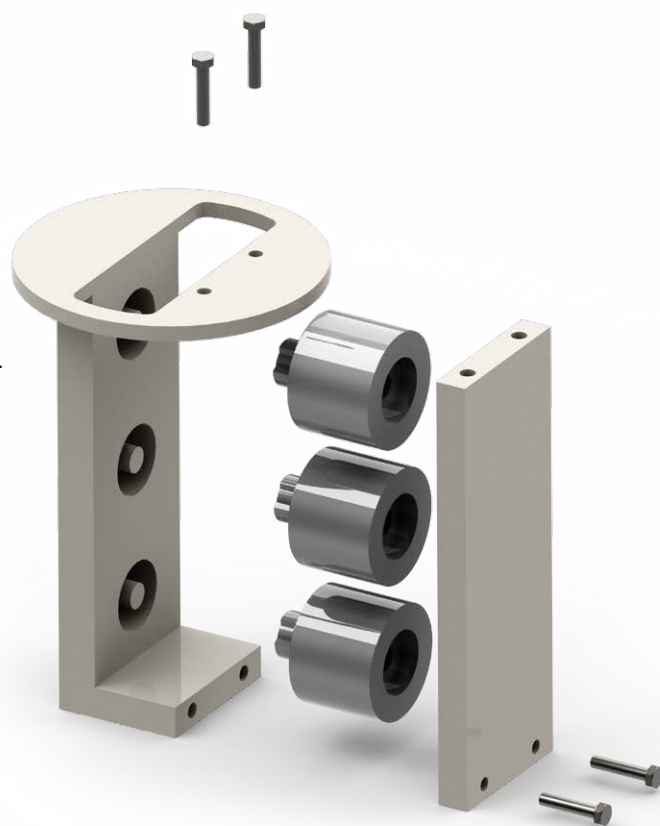
BESTELCODE (P.I.C.)				
PRODUCT	S1 INVOER	S2 AFVOER	MATERIAAL NATTE DELEN	AFDICHTINGEN
Voorzeef	Dn40	Dn40	PP	E
	Dn50	Dn50	PVDF	V
	Dn65	Dn65		T
	Dn80	Dn80		
	Dn100	Dn100		
	Dn125	Dn125		
	Dn150	Dn150		
	Dn200	Dn200		

4.4. VOORZEVEN MET MAGNEET

DE IJZERVANGER

- Optioneel leverbaar met ingebouwde magneten
- Uitstekend ter beschermingen van;
 - Waaiers en lagers van magneet gedreven pompen
 - Mechanical seals
- Eenvoudig te demonteren en te reinigen
- Gegarandeerd corrosie bestendig!

*Hoe nauwkeuriger uw gegevens hoe beter het advies!
Bestel de zeefkorf apart en geef de meshwaarde op: 5mm of 2mm.
Geef aan of de ingebouwde magneten gewenst zijn.*



DATA VOOR HET BEREKENEN VAN AANZUIGRESERVOIRS

1	Capaciteit		m ³ /h
2	Doorlaat zuigleiding	Dn	mm
3	Zuighoogte		m
4	Lengte zuigleiding totaal		m
5	Vloeistof dichtheid		kg/m ³
6	Hoogtemaat*	S2	mm



**CENTRIFUGAALPOMPEN
MET MECHANISCHE ASAFDICHTING**
SealPro en HD series
KR- (compact-) en TK- (langgekoppeld-)
bouwvorm
Enkelvoudige-, dubbele- en balgseals.
Max. 600 m³/h, max. 90 m



**MAGNETISCH AANGEDREVEN
CENTRIFUGAALPOMPEN**
MagPro serie
Max. 60 m³/h, max. 90 m



**INSTEELPOMPEN
ZONDER ASAFDICHTING**
Compacte bouwwijze voor machinebouw
Max. 300 m³/h, max. 90 m



POMPBEWAKING
Droogloopbeveiliging
Membraanmanometers
Voorzeven



FILTERHUIZEN
Voor kaarsen, schijven en zakken
Capaciteit tot 40 m³/h
Te combineren met elke ARBO-pomp
Filterfijnheden van 0,2 tot 1200 micron



OLIESKIMMERS
Capaciteit 0 - 4 l/h
Lengte 400 - 2000 mm
Max. 70°C



ARBO POMPEN | FILTERS

Sinds de oprichting in 1954, heeft **ARBO Pompen | Filters** zich gespecialiseerd in het ontwerpen en produceren van duurzame en uiterst betrouwbare corrosiebestendige thermoplastische kunststof pompen en filters.

ARBO Pompen | Filters biedt aanzienlijk langere standtijden en lagere onderhoudskosten dankzij de robuuste constructie en het gebruik van massieve materialen.

Met een team van ervaren engineers, productie- en verkoopmedewerkers levert **ARBO Pompen | Filters** een brede wereldwijde klantenkring via een uitgebreid distributienetwerk van pompspecialisten.



ARBO

THERMOPLASTIC
PUMPS
FILTERS

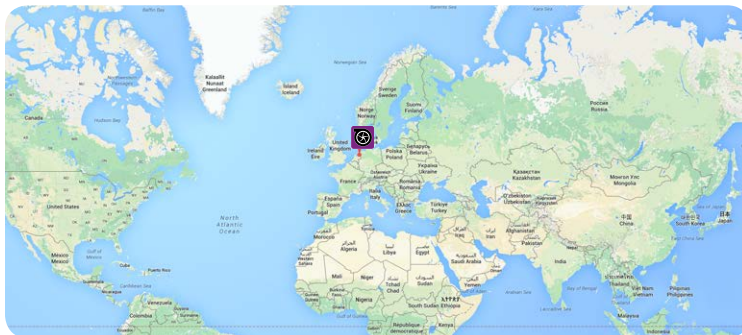


WAAROM ARBO POMPEN | FILTERS?

Onze pompen en filters worden gekenmerkt door betrouwbaarheid, flexibiliteit, kwaliteit en duurzaamheid. Dankzij het uitgekiende ontwerp, het lage energieverbruik en de lage onderhoudskosten, is de terugverdientijd van uw investering zo kort mogelijk!

MARKTEN

- Verzinkerijen
- Anodiseerbedrijven
- Galvaniseerbedrijven
- Producenten van micro-elektronica en halfgeleiders
- Afvalwaterbehandeling
- Viskwekerijen
- Zeewateraquaria
- Ontziltingsinstallaties
- Industriële en agrarische dampwasinstallaties
- enz.



**ARBO
POMPEN EN FILTERS B.V.**

Leemdijk 2
9422 CL SMILDE
NEDERLAND

T : +31 (0) 592 430 310

E : info@arbo-pumps.com
I : www.arbo-pumps.com

VERTEGENWOORDIGD DOOR: